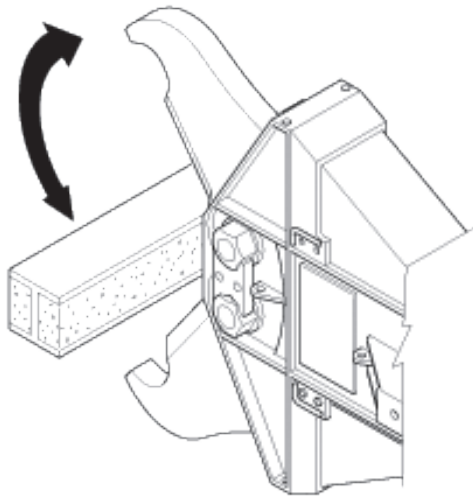
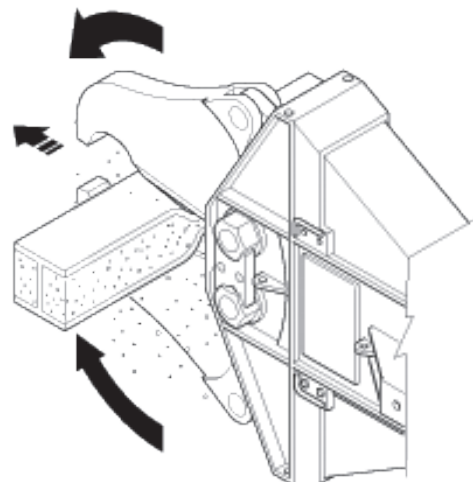


MPCシリーズ「ナンデモカッター」切断要領

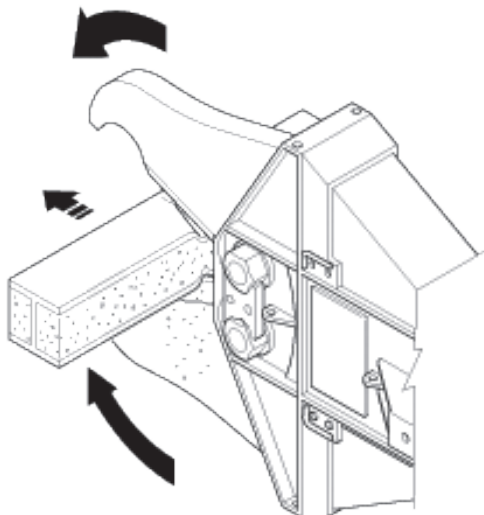
①. 切断物を挟み込むように開刃する。



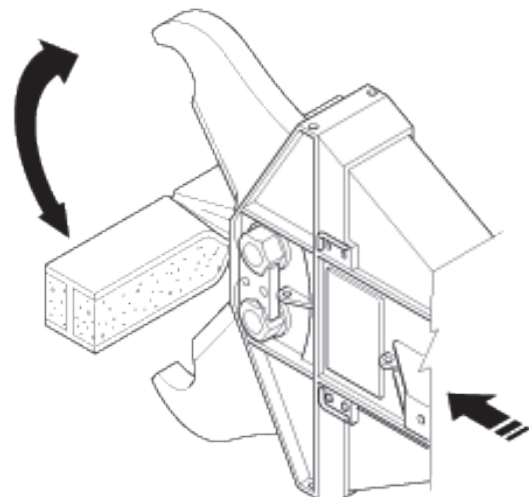
④. 閉刃すると切断物が再度ずれていく。



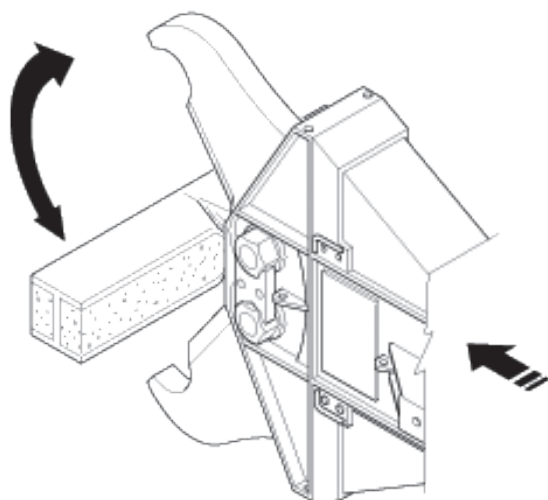
②. 閉刃すると切断物がずれていく。



⑤. 再度開刃して刃を少し前進させる。



③. 再度開刃し、刃を少し前進させる。



⑥. 三回目位で完全に切断する。

